

**PELLE SUR PNEUS
WX148 | WX168**

CASE
CONSTRUCTION



**MISSION
ACCOMPLIE**

www.casece.com

**EXPERTS FOR THE REAL WORLD
SINCE 1842**

PELLE SUR PNEUS



PUISSANCE ET PRECISION

Les pelles sur pneus WX sont conçues pour assurer un maximum de productivité et de précision.

Elles sont équipées du système hydraulique intelligent Case (CIHS) avec une seule unité centrale pour faciliter le contrôle de la machine et simplifier le diagnostic. Les pelles sur pneus Case utilisent un circuit hydraulique à 3 pompes, dont une dédiée à la fonction de rotation. Cette solution assure un mouvement continu et permet à l'utilisateur d'utiliser les commandes multifonctions pour un fonctionnement en douceur et une haute productivité avec d'excellentes capacités de creusement.

Les excavateurs à roue sont équipés du système Case Intelligent Swing (CIS) qui permet à l'opérateur de régler la vitesse de rotation de la superstructure afin de s'adapter à toutes les conditions de chantier.

Deux nouveaux modes de fonctionnement, facilement commutables sur le levier de commande, ont été mis en place afin que le comportement de la machine s'adapte mieux à la spécificité de chaque tâche : Le MODE STANDARD convient pour les applications générales et pour une précision de nivellement, accompagnée d'une économie de carburant maximale ; Le MODE POWER pour une production optimale et des cycles plus rapides.

La fonction Power Boost automatique délivre un maximum de puissance pour les opérations d'arrachement et de levage les plus contraignantes. Le limiteur de puissance contrôle le moteur et les pompes pour optimiser la puissance.

EXTRÊME POLYVALENCE

Le débit et la pression hydrauliques des outils se règlent aisément avec possibilité d'enregistrer jusqu'à 12 réglages pour différents outils







CHAÎNE CINÉMATIQUE

Nos pelles WX sont équipées d'une transmission hydrostatique 100 % automatique et de ponts ZF renforcés garantissant une excellente traction et permettant de se déplacer à des vitesses élevées d'un chantier à un autre. L'orbitrol de direction assure une conduite précise sans effort. Le grand angle de braquage facilite encore la conduite dans les espaces confinés. Grâce à leur vitesse extra lente et leur haute garde au sol, les machines sont parfaitement en mesure d'affronter les conditions de chantiers les plus rudes.

Les trois machines se caractérisent par leur excellente force de traction, tandis que la fonction de verrouillage automatique des essieux assure une stabilité maximale lors des travaux sans stabilisateurs. Les freins multi-disques à bain d'huile et l'intervalle de vidange de l'huile de 2 000 heures réduisent les coûts de maintenance et d'utilisation.

STABILITÉ TOTALE

La nouvelle conception de la gamme WX offre une stabilité exceptionnelle, même sur pneus. Ces nouveaux modèles WX ils sont équipés d'un châssis renforcé avec lame de remblayage en option, lame de remblayage et stabilisateurs ou stabilisateurs avant et arrière pour un parfait équilibre et une plate-forme de travail extrêmement stable. La lame de remblayage à cinématique parallèle se distingue par sa robustesse et sa forme incurvée qui assure une meilleure poussée des matériaux.



PELLE SUR PNEUS





UN CONFORT DE PREMIÈRE CLASSE

L'inclination de la colonne de direction à réglage progressif permet de l'adapter à la position de travail du conducteur ; les commandes sont réglables individuellement selon les préférences de chaque conducteur ; le siège à suspension pneumatique, réglable et chauffant, allié à l'ergonomie des accoudoirs et des pédales, offre un poste de travail de qualité supérieure. Les vitres teintées, les pare-soleil et le pare-pluie transparent au-dessus du pare-brise assurent au conducteur un maximum de confort, tandis que le système de climatisation automatique maintient une température agréable à l'intérieur de la cabine pour un travail plus confortable et donc une meilleure productivité.

Un compartiment chauffé et réfrigéré, de nombreux compartiments de rangement, une radio avec support USB, un micro pour conversation mains-libres, un port auxiliaire à l'avant et une prise auxiliaire 12V complètent le confort du conducteur.

FACILITÉ DE CONDUITE

La position des commandes a été étudiée pour réduire au maximum la fatigue du conducteur. Toutes des fonctions de translation et les commutateurs sont regroupés sur la colonne de direction pour être facilement accessibles. Grâce à l'écran de contrôle, le conducteur dispose instantanément des informations dont il a besoin et peut ainsi se concentrer pleinement sur son travail. Un nouvel instrument de sélection du régime moteur et du mode de travail permet de maîtriser facilement le fonctionnement de l'engin en fonction des conditions de travail. L'instrument indique le régime ralenti, deux modes de levage, un mode de fonctionnement ECO et trois modes de fonctionnement traditionnels. Il donne également accès au Mode HEAVY pour une capacité maximum de creusement. L'accès au nouveau mode de nivellement en mode ECO ou HEAVY est immédiat, en appuyant simplement sur un bouton du joystick de droite. Les commandes de la lame et de chaque stabilisateur sont proportionnelles. De plus, chaque stabilisateur peut être actionné séparément.

VISIBILITÉ PANORAMIQUE

La grande surface de vitres de sécurité teintées, la fenêtre latérale droite en une pièce et le toit transparent assurent une parfaite visibilité panoramique. Les projecteurs de travail montés de série sur la flèche et devant la cabine améliorent encore la visibilité.

L'ajout d'une caméra de série à l'arrière permet d'optimiser la visibilité arrière.



PELLE SUR PNEUS



SÉCURITÉ

SÉCURITÉ DE L'OUTIL

Les vérins de la flèche sont équipés de série de clapets de sécurité. Pour plus de sécurité, un kit complet de manutention d'objets (clapets de sécurité, crochet de levage, système d'avertissement de surcharge) et un support renforcé pour grappins sont disponibles en option.

CABINE ROPS/FOPS

La structure renforcée de la cabine est certifiée ROPS et FOPS.





FACILITÉ D'ENTRETIEN

De grands capots à large ouverture offrent un accès particulièrement facile aux points d'entretien. L'entretien est rapide et aisé grâce au regroupement des points de graissage et à la facilité d'accès aux filtres à l'arrière de l'engin. Les longs intervalles d'entretien des outils (jusqu'à 500 heures) minimisent les temps d'immobilisation de l'engin et les coûts de fonctionnement.









La technologie à votre service

Le système télématique Case SiteWatch utilise un boîtier de contrôle high-tech installé sur chaque machine pour collecter les informations de la machine et des satellites GPS. Ces données sont envoyées en WiFi via le réseau de communication mobile au portail Web Case Telematics.

Sitewatch : la gestion centralisée de votre parc à portée de main

📶 Évaluez et optimisez la disponibilité réelle de vos machines

- Éliminez les machines « fantômes » : SiteWatch permet d'identifier les unités de réserve ou les machines sous-utilisées sur chaque site.
- Réaffectez les machines là où vous en avez besoin.
- La planification des opérations de maintenance est facilitée, car les heures de disponibilité réelle sont toujours accessibles.
- Déployez la puissance de SiteWatch sur le reste de votre parc : SiteWatch peut être installé sur les unités d'autres marques.

📶 Remettez en question votre coût total de fonctionnement

- Comparez les écarts de consommation des différents types de machines pour faire le bon choix d'équipement.
- Économisez des coûts de transport grâce aux tâches de maintenance planifiées.
- Sérénité, disponibilité supérieure et diminution des coûts de réparation : grâce à la maintenance préventive, le système vous évite des pannes potentielles en vous informant si le moteur a besoin d'être entretenu ou des alarmes.
- Comparez le retour sur investissement de vos machines sur différents sites.
- Vous pouvez programmer une alerte qui vous informera dès que vos machines sont utilisées pendant la nuit ou le weekend.
- Intégrez un contrat d'entretien programmé pour une disponibilité totale.

📶 Davantage de sécurité et des primes d'assurances réduites

- Un système antivol efficace : Dissuadez les voleurs de s'en prendre à vos machines grâce à la géolocalisation. Le système SiteWatch étant dissimulé, les voleurs ne peuvent pas le trouver rapidement.
- Votre parc machines est sous protection. Vous pouvez définir une barrière virtuelle et recevoir un e-mail dès qu'une machine franchit ce périmètre.



EQUIPEMENT DE SÉRIE

Moteur diesel FTP Stage III /Tier 3 de dernière génération
Injection directe, turbo et refroidisseur intermédiaire
Filtre à air avec cartouche de sécurité
Filtres moteur (filtre à huile, filtre à carburant et séparateur d'eau) à l'arrière de l'engin
Système de ralenti automatique
Système de démarrage à froid (-25°C)
Système de gestion des pompes avec limiteur de puissance
Servocommande électrohydraulique
Trois pompes hydrauliques, dont deux pompes principales et une pompe dédiée pour la rotation
EPM automatique
8 niveaux de puissance sélectionnables avec EPM permanent en phase de levage
Augmentation de puissance automatique en mode conduite sur route
Coupe-batterie automatique (relié à la clé de contact)
Anti-démarrage électronique (code PIN)
Prise auxiliaire 12 V dans la cabine
Rotation avec frein hydrostatique
Modes de freinage de rotation automatique / permanent
Rotation avec frein à disques
CIS (CASE intelligent system) : Accélération de la rotation (puissance) et décélération (frein) réglables
CLM (CASE leveling mode)
Cabine certifiée ROPS conformément à la norme ISO 12117-2: 2008
FOPS niveau II
Cabine insonorisée et montée sur amortisseurs
Vitres de sécurité teintées, pare-brise panoramique ouvrant

OPTIONS

Pompe à carburant électrique
Circuit hydraulique pour marteau / pince
Circuit hydraulique de rotation de la benne preneuse 22 l/min - commande MARCHE/ARRÊT
Circuit hydraulique de rotation de la benne preneuse 80 l/min - commande PROPORTIONNELLE
Raccord rapide sur cadre supérieur
Huile biodégradable pour système hydraulique (Panolin)
Système de protection frontal FGPS
Caméra arrière avec écran de visualisation (obligatoire pour Europe, Turquie et Israël)
Vitesse 20 km/h

Pare-soleil, toit vitré, protection transparente contre la pluie
Climatisation automatique
Caméra arrière avec écran de visualisation
Radio avec Bluetooth
Panneau de commande avec écran LCD, comprenant fonction de diagnostic et indicateurs analogiques de la température de refroidissement et du niveau de carburant
Conception ergonomique des accoudoirs et des pédales
Siège à suspension pneumatique avec réglage séparé de la hauteur et de l'inclinaison
Consoles réglables en hauteur et profondeur
Inversion du sens de la marche sur joystick à droite
Commande centralisée et indépendante de la lame et des stabilisateurs sur joystick à droite
2 projecteurs avant (sur la cabine)
Feux pour circulation sur route (avant et arrière)
Châssis modulaire robuste en caisson
Boîte PowerShift manuelle / automatique
Essieux renforcés avec freins réactifs
Frein de translation hydrostatique
Vitesse rampante
Grande boîte à outils sous la marche (côté droit)
Palier de rotation avec lubrification longue durée
Système de blocage d'essieu manuel / automatique
Clapets de sécurité sur vérins de flèche
Vérins avec amortissement en fin de course
Bagues à intervalle de graissage prolongé
Graissage centralisé de la flèche
2 projecteurs de travail sur la flèche

Vitesse 35 km/h
Roues simples ou jumelées
Lame à guidage parallèle
Stabilisateurs et protections pour vérins
Support de transport pour benne preneuse
Protection pour vérins de lame
Flèche monobloc, triple articulation (flèche 2 pièces)
Bras : WX148: 2.10 - 2.45 - 2.95 m
 WX168: 2.20 - 2.60 - 3.10 m
Kit de manutention d'objets avec clapet de sécurité sur le vérin du bras, système d'avertissement de surcharge et crochet de levage ou anneau de levage.

Les équipements proposés de série ou en option peuvent varier selon les pays.

PELLE SUR PNEUS

WX148

CARACTÉRISTIQUES TECHNIQUES

MOTEUR

Puissance nette du moteur (ISO 14396/ECE R120) _____ 90 kW / 122 ch
Nominal _____ 2000 tr/min
Marque et modèle _____ F4GE9484D J601
Type _____ diesel, rampe d'injection (à commande électrique),
injection directe, refroidisseur intermédiaire
Cylindrée totale _____ 4,5 l
Nombre de cylindres _____ 4
Alésage x course _____ 104 x 132 mm
Couple maximum à 1200 tr/min _____ 525 Nm

SYSTEME ELECTRIQUE

Tension _____ 24 V
Batteries _____ 2 x 12 V
Capacité des batterie (chacune) _____ 100 Ah
Alternateur _____ 70 A
Démarreur _____ 4 kW

TRANSMISSION

	km/h	km/h
Vitesse de translation sur route	20	35
Vitesse de déplacement sur chantier	5	8
Vitesse en montée	2,5	2,5

Effort maximum à la barre (site) _____ 92 kN
Embrayage assisté multidisque avec changement de vitesse sous charge
Changement automatique ou manuel des vitesses
Translation automatiquement engagée par pression sur la pédale de l'accélérateur

SYSTEME HYDRAULIQUE

2 x Pompes primaires _____ 3 à cylindrée variable, à piston axial
Débit maximum total _____ 352 l/min (2 x 140 + 72)
Circuit auxiliaire bas débit, option (marche/arrêt) _____ 22 l/min
Débit intermédiaire auxiliaire, option (proportionnel) _____ 80 l/min
Pression translation / outil _____ 340/370 bar
Accroissement de la puissance _____ 360/390 bar
Pression circuit de rotation _____ 360 bar
Pompe pilote _____ 45 bar
Vérin flèche mono _____ 100 x 1028 mm
Vérin flèche double articulation _____ 100 x 972 mm
Vérin bras _____ 115 x 1120 mm
Vérin godet _____ 95 x 903 mm

Vérin de positionnement _____ 135 x 645 mm
Amortissement fin de course du vérin. Servocommande électro-hydraulique.
Trois pompes hydrauliques avec deux pompes principales et une pompe
séparée pour la rotation. 8 niveaux de puissance sélectionnables pour
l'excavation et de levage : fonction ralenti, levage 1, levage 2, Eco 1, Eco 2,
Eco 3, Heavy, déplacement routier.
Vitesse de rotation réglables.
La puissance maximale est automatiquement délivrée.

ROTATION

Vitesse de rotation _____ 9 rpm
Couple de rotation (SAE J1371) _____ 36 kNm
La rotation s'effectue par un circuit hydraulique fermé couplé à un réducteur
mécanique intégrant un frein statique automatique.
Le frein hydrostatique s'ajuste par 3 réglages.

FREIN

Freins de service : multi disques à bain d'huile, intégrés dans les moyeux de roue.
Frein de travail : agit sur les freins de service et verrouille l'oscillation de l'essieu
avant.
Frein de stationnement : à ressort agissant sur la transmission.
Frein d'urgence : circuit de freinage double et stationnement automatique avec
coupure du moteur.

DIRECTION

Type _____ ORBITROL avec soupape de sûreté
Pompe _____ à engrenages
Vérin de direction _____ à double effet, intégré à l'essieu

PNEUS

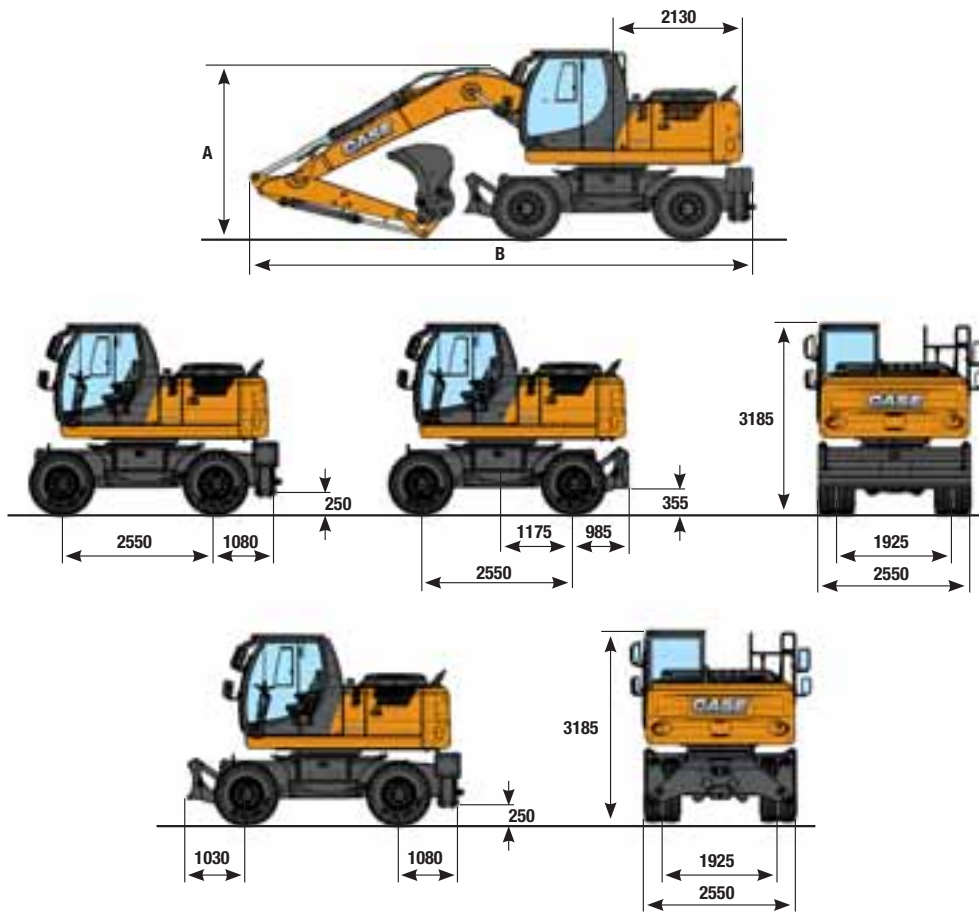
Roues jumelées _____ 10.00-20/80-22.5
Roues individuelles _____ 18R 19.5, 600/40-22.5
La disponibilité des pneus dépend des homologations locales.

CAPACITES

Huile moteur _____ 12,5 l
Système de refroidissement _____ 22 l
Réservoir carburant _____ 190 l
Système hydraulique (comprenant réservoir) _____
200 l pour flèche monobloc
210 l pour triple articulation

DIMENSIONS WX148

équipé avec roues jumelées 10.00 - 20



TRIPLE ARTICULATION 5,15 M

FLECHE MONOBLOC 4,75 M

	BAL. 2,10 M	BAL. 2,45 M	BAL. 2,95 M	BAL. 2,10 M	BAL. 2,45 M	BAL. 2,95 M
A	2620 mm	2710 mm	3050 mm	2890 mm	3115 mm	3605 mm
B avec lame arrière	8075 mm	8085 mm	8055 mm	7850 mm	7880 mm	7895 mm
B avec stabilisateurs arrières	8240 mm	8250 mm	8220 mm	8015 mm	8045 mm	8065 mm

POIDS EN ORDRE DE MARCHÉ WX148

Châssis de 2,55 mt, godet (480 kg) et attache rapide (250kg) avec 10.00-20

TRIPLE ARTICULATION

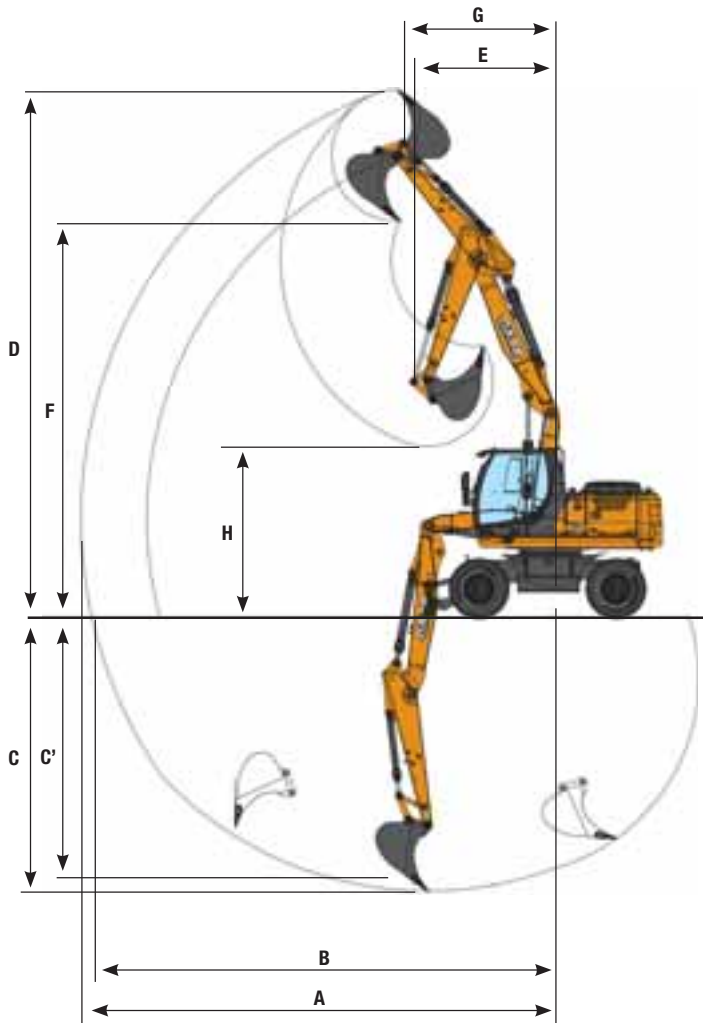
FLECHE MONOBLOC

	BAL. 2,10 M	BAL. 2,45 M	BAL. 2,95 M	BAL. 2,10 M	BAL. 2,45 M	BAL. 2,95 M
Lame arrière	15450 kg	15550 kg	15600 kg	15100 kg	15200 kg	15250 kg
Stabilisateurs	15750 kg	15800 kg	15850 kg	15400 kg	15500 kg	15550 kg
Lame et stabilisateurs	16300 kg	16350 kg	16400 kg	16000 kg	16050 kg	16100 kg

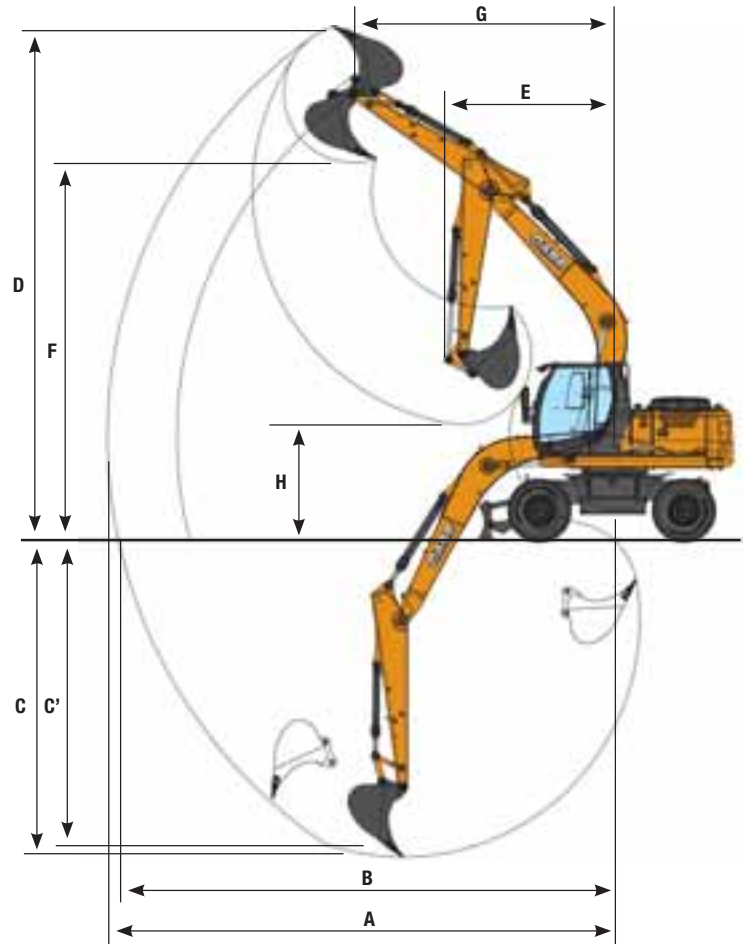
PERFORMANCE D'EXCAVATION

WX148

TRIPLE ARTICULATION



FLECHE MONOBLOC



	TRIPLE ARTICULATION			FLECHE MONOBLOC		
	BAL. 2,10 M	BAL. 2,45 M	BAL. 2,95 M	BAL. 2,10 M	BAL. 2,45 M	BAL. 2,95 M
A	8400 mm	8800 mm	9300 mm	8200 mm	8500 mm	9000 mm
B	8300 mm	8600 mm	9100 mm	8000 mm	8300 mm	8800 mm
C	4900 mm	5200 mm	5700 mm	4900 mm	5300 mm	5800 mm
C'	4800 mm	5100 mm	5600 mm	4700 mm	5100 mm	5600 mm
D	9600 mm	9900 mm	10300 mm	8600 mm	8800 mm	9200 mm
E	2450 mm	2600 mm	3000 mm	2750 mm	2800 mm	3050 mm
F	7100 mm	7400 mm	7900 mm	6200 mm	6400 mm	6800 mm
G	2390 mm	2580 mm	2810 mm	3755 mm	4025 mm	4390 mm
H	3500 mm	3200 mm	2900 mm	2900 mm	2600 mm	2100 mm

FORCE DE CREUSEMENT - ISO WX148

	BAL. 2,10 M	BAL. 2,45 M	BAL. 2,95 M
Force de creusement du bras	74,3 kN	66,9 kN	59,5 kN
- avec fonction « Power Boost » automatique	80,9 kN	72,9 kN	64,8 kN
Force de creusement du godet	91,3 kN	91,3 kN	91,3 kN
- avec fonction « Power Boost » automatique	99,5 kN	99,5 kN	99,5 kN

CAPACITÉ DE LEVAGE

WX148

FLÈCHE MONOBLOC - BALANCIER 2,10 M

LAME ARRIÈRE LEVEE

Avant	PORTEE									
	3,0 m		4,5 m		6,0 m		Portee max		m	
Côté										
7,5 m								3,5*	3,5*	3,7
6,0 m			4,0*	3,8				2,9*	2,8	5,4
4,5 m			4,4*	3,7	3,6	2,4		2,7*	2,2	6,4
3,0 m			5,3*	3,5	3,5	2,3		2,8*	1,9	6,8
1,5 m			5,1	3,2	3,4	2,2		2,8	1,8	7,0
0 m	5,9*	5,4	5,0	3,1	3,3	2,1		2,9	1,8	6,7
-1,5 m	8,2*	5,5	5,0	3,1	3,3	2,1		3,3	2,1	6,1
-3,0 m	6,1*	5,6	4,3*	3,2				3,6*	2,8	4,9

LAME FRONTALE ET STAB. ARRIÈRE BAISSÉE

Avant	PORTEE									
	3,0 m		4,5 m		6,0 m		Portee max		m	
Côté										
7,5 m								3,5*	3,5*	3,7
6,0 m			4,0*	4,0*				2,9*	2,9*	5,4
4,5 m			4,4*	4,4*	3,9*	3,9*		2,7*	2,7*	6,4
3,0 m			5,3*	5,3*	4,2*	4,1		2,8*	2,8*	6,8
1,5 m			6,0*	6,0*	4,5*	4,0		3,0*	3,0*	7,0
0 m	5,9*	5,9*	6,2*	5,9	4,5*	3,9		3,5*	3,3	6,7
-1,5 m	8,2*	8,2*	5,8*	5,8*	4,0*	3,9		3,9*	3,8	6,1
-3,0 m	6,1*	6,1*	4,3*	4,3*				3,6*	3,6*	4,9

FLÈCHE MONOBLOC - BALANCIER 2,45 M

LAME ARRIÈRE LEVEE

Avant	PORTEE									
	3,0 m		4,5 m		6,0 m		Portee max		m	
Côté										
7,5 m								2,8*	2,8*	4,3
6,0 m			3,7*	3,7*				2,4*	2,4*	5,9
4,5 m			4,1*	3,7	3,6	2,4		2,3*	2,0	6,7
3,0 m	7,6*	6,3	5,0*	3,5	3,5	2,3		2,3*	1,7	7,2
1,5 m			5,2	3,2	3,4	2,2		2,4*	1,6	7,3
0 m	6,2*	5,4	5,0	3,0	3,3	2,1		2,6	1,7	7,1
-1,5 m	8,6*	5,4	4,9	3,0	3,3	2,1		3,0	1,9	6,5
-3,0 m	6,7*	5,5	4,7*	3,1				3,6*	2,4	5,4

LAME FRONTALE ET STAB. ARRIÈRE BAISSÉE

Avant	PORTEE									
	3,0 m		4,5 m		6,0 m		Portee max		m	
Côté										
7,5 m								2,8*	2,8*	4,3
6,0 m			3,7*	3,7*				2,4*	2,4*	5,9
4,5 m			4,1*	4,1*	3,7*	3,7*		2,3*	2,3*	6,7
3,0 m	7,6*	7,6*	5,0*	5,0*	4,0*	4,0*		2,3*	2,3*	7,2
1,5 m			5,8*	5,8*	4,3*	3,9		2,4*	2,4*	7,3
0 m	6,2*	6,2*	6,2*	5,9	4,5*	3,9		2,8*	2,8*	7,1
-1,5 m	8,6*	8,6*	5,9*	5,8	4,2*	3,8		3,5*	3,5	6,5
-3,0 m	6,7*	6,7*	4,7*	4,7*				3,6*	3,6*	5,4

FLÈCHE MONOBLOC - BALANCIER 2,95 M

LAME ARRIÈRE LEVEE

Avant	PORTEE											
	3,0 m		4,5 m		6,0 m		7,5 m		Portee max		m	
Côté												
7,5 m										2,3*	2,3*	5,1
6,0 m					3,0*	2,5				2,0*	2,0*	6,5
4,5 m			3,6*	3,6*	3,3*	2,4				1,9*	1,7	7,3
3,0 m	6,5*	6,5	4,5*	3,5	3,5	2,3	2,5	1,6		1,9*	1,5	7,7
1,5 m			5,2	3,2	3,4	2,2	2,4	1,5		2,1*	1,5	7,8
0 m	6,4*	5,3	4,9	3,0	3,3	2,1	2,4	1,5		2,3*	1,5	7,6
-1,5 m	9,0*	5,3	4,9	2,9	3,2	2,0				2,6	1,6	7,0
-3,0 m	7,5*	5,4	4,9	3,0	3,3	2,0				3,2	2,0	6,0

LAME FRONTALE ET STAB. ARRIÈRE BAISSÉE

Avant	PORTEE											
	3,0 m		4,5 m		6,0 m		7,5 m		Portee max		m	
Côté												
7,5 m										2,3*	2,3*	5,1
6,0 m					3,0*	3,0*				2,0*	2,0*	6,5
4,5 m			3,6*	3,6*	3,3*	3,3*				1,9*	1,9*	7,3
3,0 m	6,5*	6,5*	4,5*	4,5*	3,7*	3,7*	2,6*	2,6*		1,9*	1,9*	7,7
1,5 m			5,5*	5,5*	4,1*	3,9	3,2*	2,8		2,1*	2,1*	7,8
0 m	6,4*	6,4*	6,0*	5,9	4,4*	3,8	2,7*	2,7*		2,3*	2,3*	7,6
-1,5 m	9,0*	9,0*	6,0*	5,8	4,3*	3,8				2,8*	2,8*	7,0
-3,0 m	7,5*	7,5*	5,1*	5,1*	3,4*	3,4*				3,4*	3,4*	6,0

LAME ARRIÈRE BAISSÉE

Avant	PORTEE											
	3,0 m		4,5 m		6,0 m		Portee max		m			
Côté												
7,5 m										3,5*	3,5*	3,7
6,0 m			4,0*	4,0*						2,9*	2,9*	5,4
4,5 m			4,4*	4,2	3,9*	2,7				2,7*	2,4	6,4
3,0 m			5,3*	3,9	4,2*	2,6				2,8*	2,1	6,8
1,5 m			6,0*	3,7	4,5*	2,5				3,0*	2,0	7,0
0 m	5,9*	5,9*	6,2*	3,6	4,5*	2,4				3,5*	2,1	6,7
-1,5 m	8,2*	6,5	5,8*	3,5	4,0*	2,4				3,9*	2,4	6,1
-3,0 m	6,1*	6,1*	4,3*	3,6						3,6*	3,2	4,9

LAME ARRIÈRE BAISSÉE

Avant	PORTEE											
	3,0 m		4,5 m		6,0 m		Portee max		m			
Côté												
7,5 m										2,8*	2,8*	4,3
6,0 m			3,7*	3,7*						2,4*	2,4*	5,9
4,5 m			4,1*	4,1*	3,7*	2,7				2,3*	2,2	6,7
3,0 m	7,6*	7,3	5,0*	4,0	4,0*	2,6				2,3*	2,0	7,2
1,5 m			5,8*	3,7	4,3*	2,5				2,4*	1,9	7,3
0 m	6,2*	6,2*	6,2*	3,5	4,5*	2,4				2,8*	1,9	7,1
-1,5 m	8,6*	6,4	5,9*	3,5	4,2*	2,4				3,5*	2,2	6,5
-3,0 m	6,7*	6,5	4,7*	3,5						3,6*	2,8	5,4

LAME ARRIÈRE BAISSÉE

Avant	PORTEE											
	3,0 m		4,5 m		6,0 m		7,5 m		Portee max		m	
Côté												
7,5 m										2,3*	2,3*	5,1
6,0 m					3,0*	2,8				2,0*	2,0*	6,5
4,5 m			3,6*	3,6*	3,3*	2,7				1,9*	1,9*	7,3
3,0 m	6,5*	6,5*	4,5*	4,0	3,7*	2,6	2,6*	1,8		1,9*	1,8	7,7
1,5 m			5,5*	3,7	4,1*	2,5	3,2*	1,8		2,1*	1,7	7,8
0 m	6,4*	6,3	6,0*	3,5	4,4*	2,4	2,7*	1,7		2,3*	1,7	7,6
-1,5 m	9,0*	6,3	6,0*	3,4	4,3*	2,3				2,8*	1,9	7,0
-3,0 m	7,5*	6,4	5,1*	3,4	3,4*	2,4				3,4*	2,3	6,0

Les charges ci-dessus (kg) sont conformes aux normes ISO et sont référées à l'excavatrice équipée de godet. Les charges indiquées ne dépassent pas 87 % de la capacité de levage du système hydraulique ou 75 % de la charge statique d'équilibre. Les valeurs marquées d'un astérisque (*) sont limitées par la capacité de levage hydraulique plutôt que par celle d'équilibre.

CAPACITÉ DE LEVAGE

WX148

TRIPLE ARTICULATION - BALANCIER 2,10 M

LAME ARRIÈRE LEVEE

Avant	PORTEE								
	3,0 m		4,5 m		6,0 m		Portee max		m
Côté	↖	↗	↖	↗	↖	↗	↖	↗	
7,5 m							4,1*	4,1*	4,2
6,0 m			4,5*	3,8			3,3*	2,5	5,8
4,5 m	6,6*	6,6*	4,9*	3,8	3,7	2,4	3,0	2,0	6,7
3,0 m	7,6*	6,4*	5,4	3,7	3,6*	2,4	2,7	1,7	7,1
1,5 m	8,7*	6,3	5,3	3,7	3,6	2,3	2,6	1,7	7,2
0 m	9,8*	6,3	5,4*	3,6	3,4	2,2	2,7	1,7	7,0
-1,5 m	10,1*	6,1	5,3	3,3	3,4	2,1	3,0	1,9	6,4
-3,0 m	9,4*	5,9	4,8*	3,2			4,2*	3,0	4,8

LAME FRONTALE ET STAB. ARRIÈRE BAISSÉE

Avant	REACH								
	3,0 m		4,5 m		6,0 m		Portee max		m
Côté	↖	↗	↖	↗	↖	↗	↖	↗	
7,5 m							4,1*	4,1*	4,2
6,0 m			4,5*	4,5*			3,3*	3,3*	5,8
4,5 m	6,6*	6,6*	4,9*	4,9*	4,1*	4,1*	3,1*	3,1*	6,7
3,0 m	7,6*	7,6*	5,6*	5,6*	4,3*	4,1	3,1*	3,1	7,1
1,5 m	8,7*	8,7*	6,1*	6,0	4,5*	4,1	3,3*	3,0	7,2
0 m	9,8*	9,8*	6,2*	6,1*	4,5*	4,0	3,5*	3,1	7,0
-1,5 m	10,1*	10,1*	6,4*	6,2	4,1*	3,9	3,2*	3,2*	6,4
-3,0 m	9,4*	9,4*	4,8*	4,8*			4,2*	4,2*	4,8

TRIPLE ARTICULATION - BALANCIER 2,45 M

LAME ARRIÈRE LEVEE

Avant	PORTEE										
	3,0 m		4,5 m		6,0 m		7,5 m		Portee max		m
Côté	↖	↗	↖	↗	↖	↗	↖	↗	↖	↗	
7,5 m			3,9*	3,8					3,3*	3,3*	4,7
6,0 m			4,2*	3,9	3,5*	2,4			2,8*	2,2	6,2
4,5 m	4,8*	4,8*	4,6*	3,8	3,6	2,5			2,6*	1,8	7,0
3,0 m	7,5*	6,4	5,3*	3,7	3,6	2,4			2,5	1,6	7,5
1,5 m	8,6*	6,3	5,3	3,6	3,6	2,4	2,4	1,5	2,4	1,5	7,6
0 m	9,6*	6,4	5,3	3,6	3,5	2,2			2,5	1,6	7,3
-1,5 m	10,0*	6,1	5,3	3,3	3,3	2,1			2,8	1,7	6,8
-3,0 m	10,1*	6,0	5,1	3,2					3,5*	2,4	5,4

LAME FRONTALE ET STAB. ARRIÈRE BAISSÉE

Avant	PORTEE										
	3,0 m		4,5 m		6,0 m		7,5 m		Portee max		m
Côté	↖	↗	↖	↗	↖	↗	↖	↗	↖	↗	
7,5 m			3,9*	3,9*					3,3*	3,3*	4,7
6,0 m			4,2*	4,2*	3,5*	3,5*			2,8*	2,8*	6,2
4,5 m	4,8*	4,8*	4,6*	4,6*	3,9*	3,9*			2,6*	2,6*	7,0
3,0 m	7,5*	7,5*	5,3*	5,3*	4,1*	4,1			2,6*	2,6*	7,5
1,5 m	8,6*	8,6*	6,0*	6,0*	4,4*	4,0	3,2*	2,8	2,7*	2,7*	7,6
0 m	9,6*	9,6*	6,1*	6,0*	4,4*	4,0			3,0*	2,9	7,3
-1,5 m	10,0*	10,0*	6,2*	6,2	4,4*	3,9			3,1*	3,1*	6,8
-3,0 m	10,1*	10,1*	5,6*	5,6*					3,5*	3,5*	5,4

TRIPLE ARTICULATION - BALANCIER 2,95 M

LAME ARRIÈRE LEVEE

Avant	PORTEE										
	3,0 m		4,5 m		6,0 m		7,5 m		Portee max		m
Côté	↖	↗	↖	↗	↖	↗	↖	↗	↖	↗	
9,0 m	4,1*	4,1*							4,0*	4,0*	3,1
7,5 m			3,8*	3,8*					2,7*	2,7*	5,5
6,0 m			3,6*	3,6*	3,5*	2,5			2,3*	1,9	6,8
4,5 m			3,9*	3,8	3,6*	2,5	2,4*	1,6	2,2*	1,6	7,6
3,0 m	6,4*	6,4*	5,0*	3,7*	3,6	2,5	2,5	1,6	2,2*	1,4	8,0
1,5 m	8,2*	6,2	5,2	3,5	3,5*	2,4	2,5	1,6	2,2	1,4	8,1
0 m	9,2*	6,2	5,2	3,6	3,5	2,3	2,4	1,5	2,2	1,4	7,9
-1,5 m	9,7*	6,1	5,4	3,4	3,4	2,1			2,4	1,5	7,3
-3,0 m	10,3*	6,0	5,2	3,2	3,3	2,0			2,9*	1,9	6,3

LAME FRONTALE ET STAB. ARRIÈRE BAISSÉE

Avant	PORTEE										
	3,0 m		4,5 m		6,0 m		7,5 m		Portee max		m
Côté	↖	↗	↖	↗	↖	↗	↖	↗	↖	↗	
9,0 m	4,1*	4,1*							4,0*	4,0*	3,1
7,5 m			3,8*	3,8*					2,7*	2,7*	5,5
6,0 m			3,6*	3,6*	3,5*	3,5*			2,3*	2,3*	6,8
4,5 m			3,9*	3,9*	3,6*	3,6*	2,4*	2,4*	2,2*	2,2*	7,6
3,0 m	6,4*	6,4*	5,0*	5,0*	3,9*	3,9*	3,3*	2,9	2,2*	2,2*	8,0
1,5 m	8,2*	8,2*	5,7*	5,7*	4,2*	4,0*	3,4*	2,9	2,3*	2,3*	8,1
0 m	9,2*	9,2*	6,0*	5,9	4,3*	4,0	3,3*	2,8	2,5*	2,5*	7,9
-1,5 m	9,7*	9,7*	6,1*	6,0*	4,5*	3,9			2,9*	2,9	7,3
-3,0 m	10,3*	10,3*	6,2*	6,1	3,4*	3,4*			2,9*	2,9*	6,3

LAME ARRIÈRE BAISSÉE

Avant	PORTEE								
	3,0 m		4,5 m		6,0 m		Portee max		m
Côté	↖	↗	↖	↗	↖	↗	↖	↗	
7,5 m							4,1*	4,1	4,2
6,0 m			4,5*	4,3			3,3*	2,8	5,8
4,5 m	6,6*	6,6*	4,9*	4,2	4,1*	2,7	3,1*	2,2	6,7
3,0 m	7,6*	7,3	5,6*	4,1	4,3*	2,7	3,1*	2,0	7,1
1,5 m	8,7*	7,2*	6,1*	4,1	4,5*	2,6	3,3*	1,9	7,2
0 m	9,8*	7,4	6,2*	4,1	4,5*	2,5	3,5*	2,0	7,0
-1,5 m	10,1*	7,2	6,4*	3,8	4,1*	2,4	3,2*	2,2	6,4
-3,0 m	9,4*	7,0	4,8*	3,7			4,2*	3,4	4,8

LAME ARRIÈRE BAISSÉE

Avant	PORTEE										
	3,0 m		4,5 m		6,0 m		7,5 m		Portee max		m
Côté	↖	↗	↖	↗	↖	↗	↖	↗	↖	↗	
7,5 m			3,9*	3,9*					3,3*	3,3*	4,7
6,0 m			4,2*	4,2*	3,5*	2,7			2,8*	2,5	6,2
4,5 m	4,8*	4,8*	4,6*	4,2	3,9*	2,8			2,6*	2,0	7,0
3,0 m	7,5*	7,3	5,3*	4,1	4,1*	2,8			2,6*	1,8	7,5
1,5 m	8,6*	7,2	6,0*	4,0	4,4*	2,7	3,2*	1,8	2,7*	1,7	7,6
0 m	9,6*	7,2	6,1*	4,1	4,4*	2,5			3,0*	1,8	7,3
-1,5 m	10,0*	7,1	6,2*	3,8	4,4*	2,4			3,1*	2,0	6,8
-3,0 m	10,1*	7,0	5,6*	3,7					3,5*	2,8	5,4

LAME ARRIÈRE BAISSÉE

Avant	PORTEE										
	3,0 m		4,5 m		6,0 m		7,5 m		Portee max		m
Côté	↖	↗	↖	↗	↖	↗	↖	↗	↖	↗	
9,0 m	4,1*	4,1*							4,0*	4,0*	3,1
7,5 m			3,8*	3,8*					2,7*	2,7*	5,5
6,0 m			3,6*	3,6*	3,5*	2,8			2,3*	2,2	6,8
4,5 m			3,9*	3,9*	3,6*	2,8	2,4*	1,8	2,2*	1,8	7,6
3,0 m	6,4*	6,4*	5,0*	4,1	3,9*	2,7	3,3*	1,8	2,2*	1,6	8,0
1,5 m	8,2*	7,1	5,7*	4,0	4,2*	2,7	3,4*	1,8	2,3*	1,6	8,1
0 m	9,2*	7,1	6,0*	4,0	4,3*	2,6	3,3*	1,7	2,5*	1,6	7,9
-1,5 m	9,7*	7,1	6,1*	3,9	4,5*	2,4			2,9*	1,8	7,3
-3,0 m	10,3*	7,1	6,2*	3,7	3,4*	2,4			2,9*	2,2	6,3

Les charges ci-dessus (kg) sont conformes aux normes ISO et sont référées à l'excavatrice équipée de godet. Les charges indiquées ne dépassent pas 87 % de la capacité de levage du système hydraulique ou 75 % de la charge statique d'équilibre. Les valeurs marquées d'un astérisque (*) sont limitées par la capacité de levage hydraulique plutôt que par celle d'équilibre.

CARACTÉRISTIQUES TECHNIQUES

MOTEUR

Puissance nette du moteur (ISO 14396/ECE R120) _____ 105 kW / 143 ch
 Nominal _____ 2000 tr/min
 Marque et modèle _____ F4GE9684D J602
 Type _____ diesel, rampe d'injection (à commande électrique),
 injection directe, refroidisseur intermédiaire
 Cylindrée totale _____ 6.7 l
 Nombre de cylindres _____ 6
 Alésage x course _____ 104 x 132 mm
 Couple maximum à 1200 tr/min _____ 575 Nm

SYSTEME ELECTRIQUE

Tension _____ 24 V
 Batteries _____ 2 x 12 V
 Capacité des batterie (chacune) _____ 100 Ah
 Alternateur _____ 70 A
 Démarreur _____ 4 kW

TRANSMISSION

	km/h	km/h
Vitesse de translation sur route	20	35
Vitesse de déplacement sur chantier	5	8
Vitesse en montée	2,5	2,5
Effort maximum à la barre (site)	92 kN	

Embrayage assisté multidisque avec changement de vitesse sous charge
 Changement automatique ou manuel des vitesses
 Translation automatiquement engagée par pression sur la pédale de l'accélérateur

SYSTEME HYDRAULIQUE

2 x Pompes primaires _____ 3 à cylindrée variable, à piston axial
 Débit maximum total _____ 360 l/min (2 x 144 + 72)
 Circuit auxiliaire bas débit, option (marche/arrêt) _____ 22 l/min
 Débit intermédiaire auxiliaire, option (proportionnel) _____ 80 l/min
 Pression translation / outil _____ 340/370 bar
 Accroissement de la puissance _____ 370 bar
 Pression circuit de rotation _____ 360/390 bar
 Pompe pilote _____ 45 bar
 Vérin flèche mono _____ 110 x 1170 mm
 Vérin flèche double articulation _____ 110 x 1020 mm
 Vérin bras _____ 115 x 1290 mm
 Vérin godet _____ 100 x 1025 mm

Vérin de positionnement _____ 155 x 745 mm
 Amortissement fin de course du vérin. Servocommande électro-hydraulique.
 Trois pompes hydrauliques avec deux pompes principales et une pompe séparée pour la rotation. 8 niveaux de puissance sélectionnables pour l'excavation et de levage : Low idle, Lift 1, Lift 2, Eco 1, Eco 2, ECO 3, Heavy, déplacement routier.
 Vitesse de rotation réglables.
 La puissance maximale est automatiquement délivrée.

ROTATION

Vitesse de rotation _____ 8,6 rpm
 Couple de rotation (SAE J1371) _____ 42,4 kNm
 La rotation s'effectue par un circuit hydraulique fermé couplé à un réducteur mécanique intégrant un frein statique automatique.
 Le frein hydrostatique s'ajuste par 3 réglages.

FREIN

Freins de service : multi disques à bain d'huile, intégrés dans les moyeux de roue.
 Frein de travail : agit sur les freins de service et verrouille l'oscillation de l'essieu avant.
 Frein de stationnement : à ressort agissant sur la transmission.
 Frein d'urgence : circuit de freinage double et stationnement automatique avec coupure du moteur.

DIRECTION

Type _____ ORBITROL avec soupape de sûreté
 Pompe _____ à engrenages
 Vérin de direction _____ à double effet, intégré à l'essieu

PNEUS

Roues jumelées _____ 10.00-20/80-22.5
 Roues individuelles _____ 18R 19.5, 600/40-22.5
 La disponibilité des pneus dépend des homologations locales.

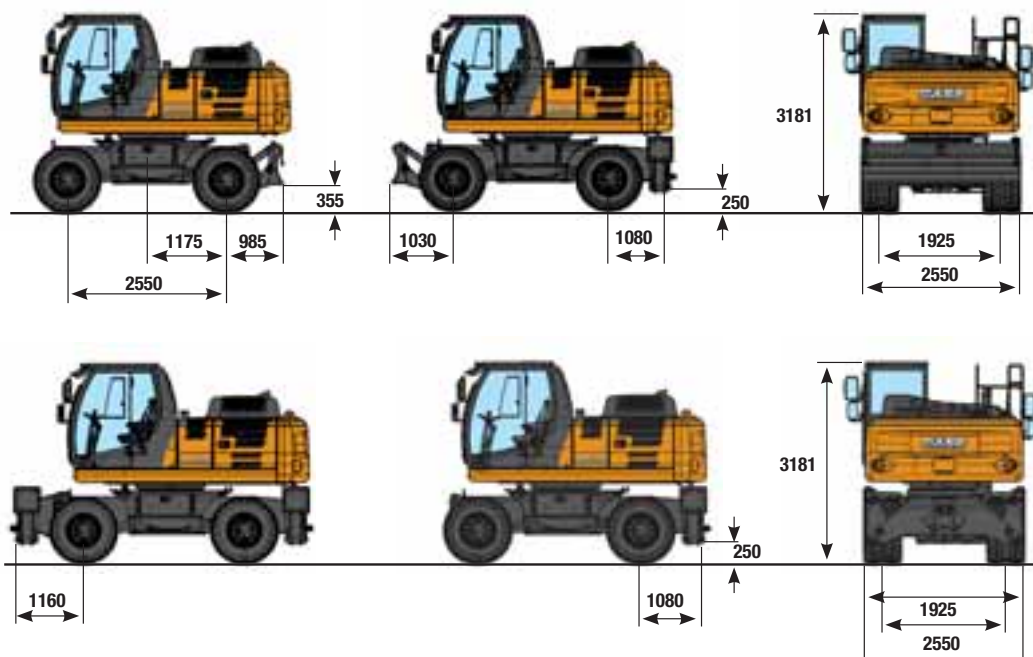
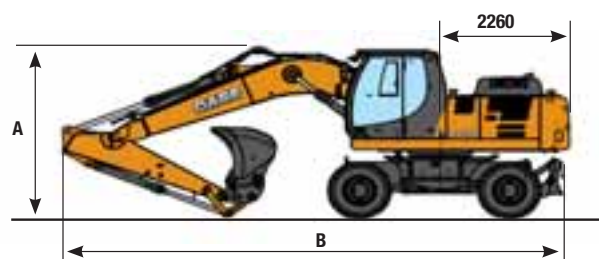
CAPACITES

Huile moteur _____ 15 l
 Système de refroidissement _____ 22 l
 Réservoir carburant _____ 274 l
 Système hydraulique (comprenant réservoir) _____ 215 l pour flèche monobloc
 230 l pour triple articulation

DIMENSIONS

WX168

équipé avec roues jumelées 10.00 - 20



TRIPLE ARTICULATION 5,4 M

FLECHE MONOBLOC 5,2 M

	BAL. 2,20 M	BAL. 2,60 M	BAL. 3,10 M	BAL. 2,20 M	BAL. 2,60 M	BAL. 3,10 M
A	2870 mm	2825 mm	3315 mm	3110 mm	3075 mm	3730 mm
B avec lame arrière	8670 mm	8600 mm	8585 mm	8635 mm	8575 mm	8575 mm
B avec stabilisateurs arrières	8730 mm	8660 mm	8645 mm	8695 mm	8635 mm	8635 mm

POIDS EN ORDRE DE MARCHÉ WX168

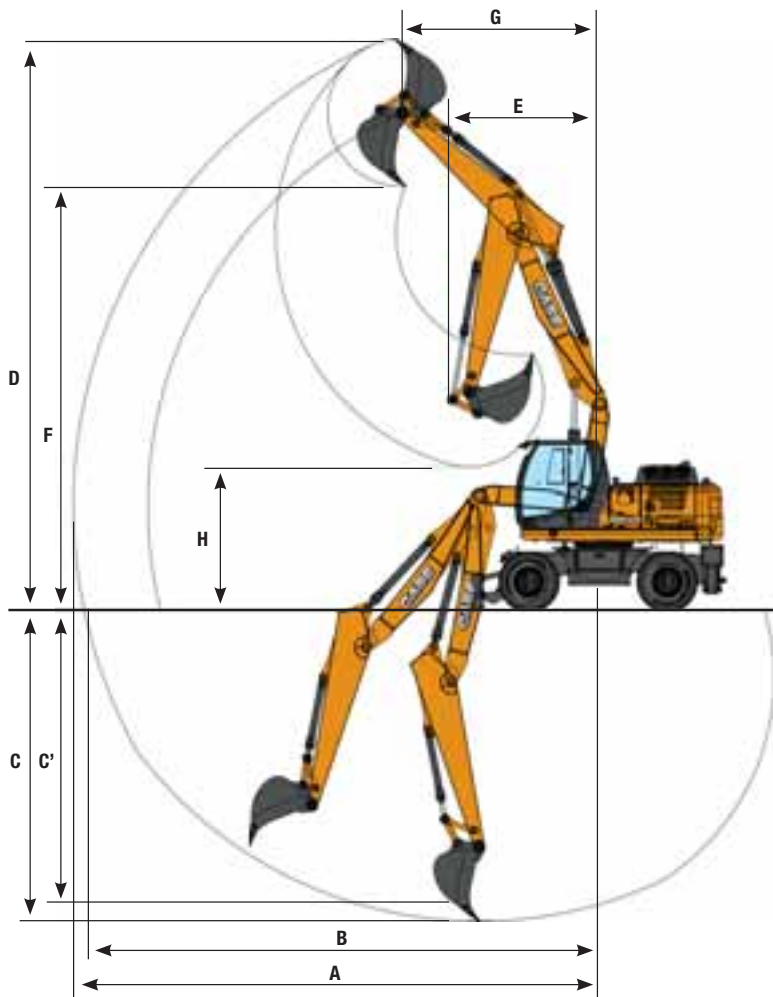
Châssis de 2,55 mt, godet (480 kg) et attache rapide (250kg) avec 10.00-20

	TRIPLE ARTICULATION			FLECHE MONOBLOC		
	BAL. 2,20 M	BAL. 2,60 M	BAL. 3,10 M	BAL. 2,20 M	BAL. 2,60 M	BAL. 3,10 M
Lame arrière	17100 kg	17150 kg	17220 kg	16950 kg	17000 kg	17070 kg
Stabilisateurs	17400 kg	17450 kg	17520 kg	17250 kg	17300 kg	17370 kg
Lame et stabilisateurs	18000 kg	18050 kg	18120 kg	17850 kg	17900 kg	17970 kg
Stabilisateurs avant et arrière	18400 kg	18450 kg	18520 kg	18250 kg	18300 kg	18370 kg

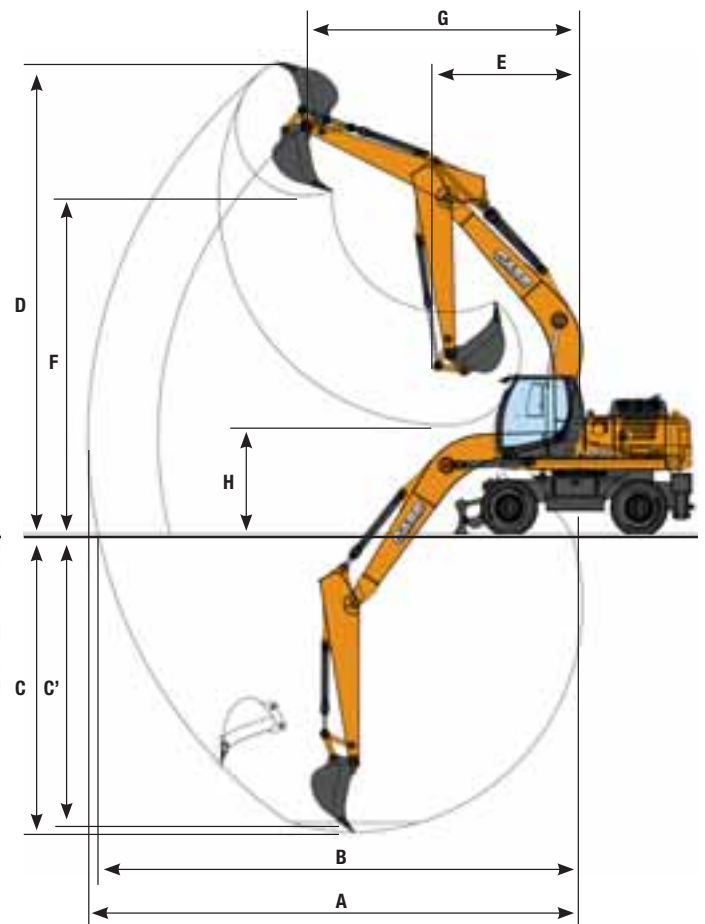
PERFORMANCE D'EXCAVATION

WX168

TRIPLE ARTICULATION



FLECHE MONOBLOC



	TRIPLE ARTICULATION			FLECHE MONOBLOC		
	BAL. 2,20 M	BAL. 2,60 M	BAL. 3,10 M	BAL. 2,20 M	BAL. 2,60 M	BAL. 3,10 M
A Portée de creusement maxi	8950 mm	9290 mm	9780 mm	8840 mm	9150 mm	9630 mm
B Portée de creusement maxi au niveau du sol	8730 mm	9080 mm	9580 mm	8620 mm	8940 mm	9430 mm
C Profondeur de creusement maxi	4910 mm	5290 mm	5790 mm	4940 mm	5330 mm	5840 mm
C' Profondeur de creusement à 2,4 mt	4800 mm	5180 mm	5690 mm	4710 mm	5120 mm	5660 mm
D Hauteur de creusement maxi	9970 mm	10190 mm	10580 mm	8900 mm	8980 mm	9270 mm
E Rayon d'encombrement mini	3060 mm	2810 mm	2870 mm	3340 mm	2950 mm	2860 mm
F Hauteur de déversement maxi	7220 mm	7450 mm	7840 mm	6280 mm	6370 mm	6650 mm
G Rayon de rotation min. hauteur maximum	3060 mm	3400 mm	3710 mm	4540 mm	4930 mm	4540 mm
H Hauteur de déversement (bras rétracté)	3660 mm	3130 mm	2630 mm	3070 mm	2640 mm	2140 mm

FORCE DE CREUSEMENT - ISO WX168

	BAL. 2,20 M	BAL. 2,60 M	BAL. 3,10 M
Force de creusement du bras	83 kN	70 kN	61 kN
- avec fonction « Power Boost » automatique	90 kN	76 kN	67 kN
Force de creusement du godet	113 kN	113 kN	113 kN
- avec fonction « Power Boost » automatique	123 kN	123 kN	123 kN

CAPACITÉ DE LEVAGE

WX168

FLÈCHE MONOBLOC - BALANCIER 2,20 M

LAME ARRIÈRE LEVEE

Avant	PORTEE								
	3,0 m		4,5 m		6,0 m		Portee max		m
Côté									
7,5 m							4,6*	4,1	4,7
6,0 m				4,1	2,7	4,0	2,6	2,1	6,1
4,5 m			6,4	4,1	4,0	2,6	3,2	2,1	7,0
3,0 m			5,9	3,7	3,9	2,5	2,8	1,8	7,4
1,5 m			5,6	3,4	3,7	2,3	2,7	1,7	7,5
0 m			5,4	3,3	3,6	2,2	2,8	1,8	7,2
-1,5 m	9,3*	6,0	5,4	3,3	3,6	2,2	3,2	2,0	6,6
-3,0 m	9,1*	6,2	5,5	3,4			4,1	2,6	5,5

LAME FRONTALE ET STAB. ARRIÈRE BAISSÉE

Avant	PORTEE								
	3,0 m		4,5 m		6,0 m		Portee max		m
Côté									
7,5 m							4,6*	4,6*	4,7
6,0 m				4,7*	4,7*	4,2*	4,2*		6,1
4,5 m			6,6*	6,6*	5,5*	4,6	4,1*	3,7	7,0
3,0 m			8,0*	6,9	6,1*	4,5	4,3*	3,3	7,4
1,5 m			9,1*	6,5	6,6*	4,3	4,7*	3,1	7,5
0 m			9,3*	6,4	6,7*	4,2	5,4*	3,3	7,2
-1,5 m	9,3*	9,3*	8,6*	6,4	6,3*	4,2	5,5*	3,7	6,6
-3,0 m	9,1*	9,1*	6,8*	6,5			5,2*	4,8	5,5

FLÈCHE MONOBLOC - BALANCIER 2,60 M

LAME ARRIÈRE LEVEE

Avant	PORTEE										
	3,0 m		4,5 m		6,0 m		7,5 m		Portee max		m
Côté											
7,5 m									3,3*	3,3*	5,2
6,0 m					4,1*	2,8			3,0*	2,4	6,5
4,5 m			6,1*	4,2	4,1	2,7			3,0*	1,9	7,3
3,0 m			6,0	3,8	3,9	2,5	2,8	1,8	2,7	1,7	7,7
1,5 m			5,6	3,5	3,7	2,4	2,7	1,7	2,6	1,6	7,8
0 m	5,0*	5,0*	5,4	3,3	3,6	2,2	2,6	1,7	2,6	1,6	7,5
-1,5 m	8,7*	5,9	5,4	3,2	3,6	2,2	2,9	1,8	2,9	1,8	7,0
-3,0 m	10,2*	6,1	5,5	3,3			3,7	2,3	6,0		

LAME FRONTALE ET STAB. ARRIÈRE BAISSÉE

Avant	PORTEE										
	3,0 m		4,5 m		6,0 m		7,5 m		Portee max		m
Côté											
7,5 m									3,3*	3,3*	5,2
6,0 m					4,1*	4,1*			3,0*	3,0*	6,5
4,5 m			6,1*	6,1*	5,2*	4,7			3,0*	3,0*	7,3
3,0 m			7,6*	7,0	5,8*	4,5	3,9*	3,2	3,1*	3,1	7,7
1,5 m			8,8*	6,6	6,4*	4,3	4,8*	3,1	3,4*	3,0	7,8
0 m	5,0*	5,0*	9,3*	6,4	6,7*	4,2	4,3*	3,1	3,9*	3,0	7,5
-1,5 m	8,7*	8,7*	8,8*	6,3	6,5*	4,1			5,0*	3,4	7,0
-3,0 m	10,2*	10,2*	7,4*	6,4					5,2*	4,3	6,0

FLÈCHE MONOBLOC - BALANCIER 3,10 M

LAME ARRIÈRE LEVEE

Avant	PORTEE										
	3,0 m		4,5 m		6,0 m		7,5 m		Portee max		m
Côté											
7,5 m									2,4*	2,4*	5,9
6,0 m					3,7*	2,8			2,2*	2,1	7,1
4,5 m					4,4*	2,7	2,8	1,8	2,2*	1,7	7,8
3,0 m	10,9*	7,0	6,1	3,9	3,9	2,5	2,8	1,8	2,3*	1,5	8,2
1,5 m			5,7	3,5	3,7	2,3	2,7	1,7	2,3	1,4	8,3
0 m	5,2*	5,2*	5,4	3,2	3,6	2,2	2,6	1,6	2,3	1,5	8,0
-1,5 m	7,8*	5,7	5,3	3,2	3,5	2,1	2,6	1,6	2,6	1,6	7,5
-3,0 m	10,7	5,9	5,3	3,2	3,5	2,2			3,1	1,9	6,6
-4,5 m			5,4*	3,4					5,2*	3,2	4,6

LAME FRONTALE ET STAB. ARRIÈRE BAISSÉE

Avant	PORTEE										
	3,0 m		4,5 m		6,0 m		7,5 m		Portee max		m
Côté											
7,5 m									2,4*	2,4*	5,9
6,0 m					3,7*	3,7*			2,2*	2,2*	7,1
4,5 m					4,4*	4,4*	3,0*	3,0*	2,2*	2,2*	7,8
3,0 m	10,9*	10,9*	6,9*	6,9*	5,5*	4,5	4,0*	3,2	2,3*	2,3*	8,2
1,5 m			8,4*	6,6	6,1*	4,3	5,0*	3,1	2,5*	2,5*	8,3
0 m	5,2*	5,2*	9,1*	6,3	6,6*	4,1	5,1*	3,0	2,8*	2,7	8,0
-1,5 m	7,8*	7,8*	9,0*	6,3	6,5*	4,1	3,5*	3,0	3,5*	3,0	7,5
-3,0 m	11,4*	11,4*	7,9*	6,3	5,7*	4,1			4,9*	3,6	6,6
-4,5 m			5,4*	5,4*					5,2*	5,2*	4,6

Les charges ci-dessus (kg) sont conformes aux normes ISO et sont référées à l'excavatrice équipée de godet. Les charges indiquées ne dépassent pas 87 % de la capacité de levage du système hydraulique ou 75 % de la charge statique d'équilibre. Les valeurs marquées d'un astérisque (*) sont limitées par la capacité de levage hydraulique plutôt que par celle d'équilibre

LAME ARRIÈRE BAISSÉE

Avant	PORTEE										
	3,0 m		4,5 m		6,0 m		Portee max		m		
Côté											
7,5 m									4,6*	4,6	4,7
6,0 m					4,7*	3,1	4,2*	3,0	4,2*	3,0	6,1
4,5 m			6,6*	4,7	5,5*	3,0	4,1*	2,4	4,0	2,4	7,0
3,0 m			8,0*	4,3	6,1*	2,8	4,3*	2,1	4,0	2,1	7,4
1,5 m			9,1*	3,9	6,2	2,7	4,4	2,0	4,0	2,0	7,5
0 m			9,3*	3,8	6,1	2,6	4,6	2,0	4,0	2,0	7,2
-1,5 m	9,3*	7,1	8,6*	3,8	6,1	2,6	5,3	2,3	4,0	2,3	6,6
-3,0 m	9,1*	7,3	6,8*	3,9			5,2*	3,0	5,5		

STAB. FRONTALE ET ARRIÈRE BAISSÉE

Avant	PORTEE										
	3,0 m		4,5 m		6,0 m		Portee max		m		
Côté											
7,5 m									4,6*	4,6*	4,7
6,0 m					4,7*	4,7*	4,2*	4,2*			6,1
4,5 m			6,6*	6,6*	5,5*	5,5*	4,1*	4,1*			7,0
3,0 m			8,0*	8,0*	6,1*	5,5	4,3*	4,0			7,4
1,5 m			9,1*	8,3	6,6*	5,3	4,7*	3,9			7,5
0 m			9,3*	8,1	6,7*	5,2	5,4*	4,0			7,2
-1,5 m	9,3*	9,3*	8,6*	8,1	6,3*	5,2	5,5*	4,5			6,6
-3,0 m	9,1*	9,1*	6,8*	6,8*			5,2*	5,2*			5,5

LAME ARRIÈRE BAISSÉE

Avant	PORTEE										
	3,0 m		4,5 m		6,0 m		7,5 m		Portee max		m
Côté											
7,5 m									3,3*	3,3*	5,2
6,0 m					4,1*	3,1			3,0*	2,7	6,5
4,5 m			6,1*	4,8	5,2*	3,0			3,0*	2,2	7,3
3,0 m			7,6*	4,4	5,8*	2,9	3,9*	2,0	3,1*	1,9	7,7
1,5 m			8,8*	4,0	6,2	2,7	4,4	2,0	3,4*	1,9	7,8
0 m	5,0*	5,0*	9,3*	3,8	6,1	2,6	4,3*	1,9	3,9*	1,9	7,5
-1,5 m	8,7*	7,0	8,8*	3,8	6,1	2,5			4,8	2,1	7,0
-3,0 m	10,2*	7,2	7,4*	3,8					5,2*	2,6	6,0

STAB. FRONTALE ET ARRIÈRE BAISSÉE

Avant	PORTEE										
	3,0 m		4,5 m		6,0 m		7,5 m		Portee max		m
Côté											
7,5 m									3,3*	3,3*	5,2
6,0 m					4,1*	4,1*			3,0*	3,0*	6,5
4,5 m			6,1*	6,1*	5,2*	5,2*			3,0*	3,0*	7,3
3,0 m			7,6*	7,6*	5,8*	5,5	3,9*	3,9	3,1*	3,1*	7,7
1,5 m			8,8*	8,3	6,4*	5,3	4,8*	3,8	3,4*	3,4*	7,8
0 m	5,0*	5,0*	9,3*	8,1	6,7*	5,2	4,3*	3,8	3,9*	3,7	7,5
-1,5 m	8,7*	8,7*	8,8*	8,1	6,5*	5,1			5,0*	4,2	7,0
-3,0 m	10,2*	10,2*	7,4*	7,4*					5,2*	5,2*	6,0

LAME ARRIÈRE BAISSÉE

Avant	PORTEE										
	3,0 m		4,5 m		6,0 m		7,5 m		Portee max		m
Côté											
7,5 m									2,4*	2,4*	5,9
6,0 m					3,7*	3,2			2,2*	2,2*	7,1
4,5 m					4						

Les charges ci-dessus (kg) sont conformes aux normes ISO et sont référées à l'excavatrice équipée de godet. Les charges indiquées ne dépassent pas 87 % de la capacité de levage du système hydraulique ou 75 % de la charge statique d'équilibre. Les valeurs marquées d'un astérisque (*) sont limitées par la capacité de levage hydraulique plutôt que par celle d'équilibre

CAPACITÉ DE LEVAGE

WX168

TRIPLE ARTICULATION - BALANCIER 2,20 M

LAME ARRIÈRE LEVEE

Avant	PORTEE										
	3,0 m		4,5 m		6,0 m		7,5 m		Portee max		m
Côté	↙	↘	↙	↘	↙	↘	↙	↘	↙	↘	
7,5 m			5,8*	4,1					5,1*	3,5	4,9
6,0 m			5,7*	4,2	3,9	2,5			3,6	2,3	6,3
4,5 m	7,8*	7,3	6,1	4,0	4,0	2,6			2,9	1,8	7,1
3,0 m	8,0*	6,9	5,9	3,9	3,9*	2,6			2,6	1,6	7,5
1,5 m	10,4*	6,8	5,8	3,9	3,8	2,4	2,5	1,5	2,5	1,5	7,6
0 m	11,1	6,6	5,9	3,7	3,6	2,3			2,5	1,5	7,3
-1,5 m	11,2	6,3	5,6	3,4	3,5	2,1			2,9	1,8	6,7
-3,0 m	11,0	6,1	5,3	3,2					4,9	2,9	4,8

LAME FRONTALE ET STAB. ARRIÈRE BAISSÉE

Avant	PORTEE										
	3,0 m		4,5 m		6,0 m		7,5 m		Portee max		m
Côté	↙	↘	↙	↘	↙	↘	↙	↘	↙	↘	
7,5 m			5,8*	5,8*					5,1*	5,1*	4,9
6,0 m			5,7*	5,7*	5,2*	4,5			4,4*	4,1	6,3
4,5 m	7,8*	7,8*	6,5*	6,5*	5,4*	4,5			4,3*	3,3	7,1
3,0 m	8,0*	8,0*	7,8*	7,8*	5,9*	4,4*			4,3*	3,0	7,5
1,5 m	10,4*	10,4*	8,8*	6,6	6,4*	4,4	5,2*	2,9	4,6*	2,9	7,6
0 m	13,0*	13,0*	9,1*	6,7	6,6*	4,2			5,2*	3,0	7,3
-1,5 m	14,9*	13,6	9,3*	6,6	6,7*	4,0			5,4*	3,4	6,7
-3,0 m	15,4*	13,4	8,9*	6,3					8,1*	5,7	4,8

TRIPLE ARTICULATION - BALANCIER 2,60 M

LAME ARRIÈRE LEVEE

Avant	PORTEE										
	3,0 m		4,5 m		6,0 m		7,5 m		Portee max		m
Côté	↙	↘	↙	↘	↙	↘	↙	↘	↙	↘	
7,5 m			4,7*	4,2					3,6*	3,0	5,4
6,0 m			4,8*	4,2	4,0	2,6			3,2*	2,1	6,7
4,5 m	5,9*	5,9*	5,9*	4,0	4,0	2,7			2,7	1,7	7,4
3,0 m	9,9*	7,0	5,9*	3,9	3,9	2,6	2,6	1,6	2,4	1,5	7,8
1,5 m	10,2*	6,7	5,8	3,8	3,9	2,5	2,5	1,6	2,3	1,4	7,9
0 m	11,1*	6,7	5,8	3,7	3,7	2,3	2,4	1,5	2,4	1,4	7,7
-1,5 m	11,3	6,3	5,7	3,5	3,5	2,1			2,6	1,6	7,1
-3,0 m	11,0	6,2	5,3	3,2					3,8	2,3	5,5

LAME FRONTALE ET STAB. ARRIÈRE BAISSÉE

Avant	PORTEE										
	3,0 m		4,5 m		6,0 m		7,5 m		Portee max		m
Côté	↙	↘	↙	↘	↙	↘	↙	↘	↙	↘	
7,5 m			4,7*	4,7*					3,6*	3,6*	5,4
6,0 m			4,8*	4,8*	4,5*	4,5*			3,2*	3,2*	6,7
4,5 m	5,9*	5,9*	5,9*	5,9*	5,1*	4,5			3,1*	3,1	7,4
3,0 m	9,9*	9,9*	7,4*	6,7	5,7*	4,4	4,5*	3,0	3,2*	2,8	7,8
1,5 m	10,2*	10,2*	8,6*	6,6	6,2*	4,4	5,1*	3,0	3,4*	2,7	7,9
0 m	12,6*	12,6*	9,1*	6,6	6,6*	4,3	5,1*	2,9	3,8*	2,8	7,7
-1,5 m	14,7*	13,3	9,2*	6,7	6,7*	4,1			4,7*	3,1	7,1
-3,0 m	15,3*	13,5	9,4*	6,3					6,7*	4,5	5,5

TRIPLE ARTICULATION - BALANCIER 3,10 M

LAME ARRIÈRE LEVEE

Avant	PORTEE										
	3,0 m		4,5 m		6,0 m		7,5 m		Portee max		m
Côté	↙	↘	↙	↘	↙	↘	↙	↘	↙	↘	
7,5 m									3,5*	3,5*	4,1
6,0 m					2,9*	2,6			2,7*	2,5	6,1
4,5 m					3,8*	2,7			2,4*	1,8	7,3
3,0 m			4,3*	4,1	3,9	2,7	2,7	1,7	2,4*	1,5	8,0
1,5 m	10,0*	7,0	5,9	3,9	3,9	2,6	2,7	1,7	2,1	1,3	8,3
0 m	10,3*	6,7	5,7	3,8	3,8	2,6	2,6	1,6	2,1	1,2	8,4
-1,5 m	10,8	6,7	5,7	3,8	3,8	2,4	2,5	1,5	2,1	1,2	8,2
-3,0 m	11,1	6,3	5,7	3,5	3,5	2,2	2,4	1,4	2,3	1,3	7,7
-4,5 m	11,1	6,2	5,4	3,2	3,4	2,0			3,0	1,8	6,4

LAME FRONTALE ET STAB. ARRIÈRE BAISSÉE

Avant	PORTEE										
	3,0 m		4,5 m		6,0 m		7,5 m		Portee max		m
Côté	↙	↘	↙	↘	↙	↘	↙	↘	↙	↘	
7,5 m									3,5*	3,5*	4,1
6,0 m					2,9*	2,9*			2,7*	2,7*	6,1
4,5 m					3,8*	3,8*			2,4*	2,4*	7,3
3,0 m			4,3*	4,3*	4,3*	4,3*	3,4*	3,1	2,4*	2,4*	8,0
1,5 m	10,0*	10,0*	6,8*	6,7	5,3*	4,4*	4,3*	3,1	2,4*	2,4*	8,3
0 m	10,3*	10,3*	8,1*	6,5	6,0*	4,3	4,9*	3,0	2,5*	2,4	8,4
-1,5 m	11,8*	11,8*	8,9*	6,5	6,4*	4,4	5,0*	2,9	2,8*	2,5	8,2
-3,0 m	14,0*	13,1	9,0*	6,7	6,5*	4,1	4,4*	2,8	3,4*	2,7	7,7
-4,5 m	14,9*	13,5	9,3*	6,4	6,4*	3,9			5,1*	3,6	6,4

LAME ARRIÈRE BAISSÉE

Avant	PORTEE										
	3,0 m		4,5 m		6,0 m		7,5 m		Portee max		m
Côté	↙	↘	↙	↘	↙	↘	↙	↘	↙	↘	
7,5 m			5,8*	4,7					5,1*	4,0	4,9
6,0 m			5,7*	4,7	5,2*	2,9			4,4*	2,6	6,3
4,5 m	7,8*	7,8*	6,5*	4,6	5,4*	2,9			4,3*	2,1	7,1
3,0 m	8,0*	8,0	7,8*	4,4	5,9*	2,9			4,3	1,8	7,5
1,5 m	10,4*	7,8	8,8*	4,4	6,0*	2,8	4,2	1,8	4,1	1,7	7,6
0 m	13,0*	7,7	9,1*	4,3	6,1*	2,6			4,3	1,8	7,3
-1,5 m	14,9*	7,5	9,3*	3,9	5,9	2,4			5,0	2,0	6,7
-3,0 m	15,4*	7,2	8,9*	3,7					8,1*	3,4	4,8

STAB. FRONTALE ET ARRIÈRE BAISSÉE

Avant	PORTEE										
	3,0 m		4,5 m		6,0 m		7,5 m		Portee max		m
Côté	↙	↘	↙	↘	↙	↘	↙	↘	↙	↘	
7,5 m			5,8*	5,8*					5,1*	5,1*	4,9
6,0 m			5,7*	5,7*	5,2*	5,2*			4,4*	4,4*	6,3
4,5 m	7,8*	7,8*	6,5*	6,5*	5,4*	5,4*			4,3*	4,1	7,1
3,0 m	8,0*	8,0*	7,8*	7,8*	5,9*	5,3*			4,3*	3,7	7,5
1,5 m	10,4*	10,4*	8,8*	8,0	6,4*	5,3	5,2*	3,6	4,6*	3,6	7,6
0 m	13,0*	13,0*	9,1*	8,1	6,6*	5,2			5,2*	3,7	7,3
-1,5 m	14,9*	14,9*	9,3*	8,3	6,7*	5,0			5,4*	4,2	6,7
-3,0 m	15,4*	15,4*	8,9*	8,0					8,1*	7,2	4,8

LAME ARRIÈRE BAISSÉE

Avant	PORTEE										
	3,0 m		4,5 m		6,0 m		7,5 m		Portee max		m
Côté	↙	↘	↙	↘	↙	↘	↙	↘	↙	↘	
7,5 m			4,7*	4,7*					3,6*	3,5	5,4
6,0 m			4,8*	4,8*	4,5*	3,0			3,2*	2,4	6,7
4,5 m	5,9*	5,9*	5,9*	4,6	5,1*	3,0			3,1*	1,9	7,4
3,0 m	9,9*	7,9	7,4*	4,4	5,7*	3,0	4,3	1,9	3,2*	1,7	7,8
1,5 m	10,2*	7,8	8,6*	4,3	6,0	2,9	4,2	1,8	3,4*	1,6	7,9
0 m	12,6*	7,9	9,1*	4,3	6,0*	2,7	4,1	1,7	3,8*	1,6	7,7
-1,5 m	14,7*	7,5	9,2*	4,1	6,0	2,5			4,5	1,8	7,1
-3,0 m	15,3*	7,3	9,4*	3,7					6,7	2,7	5,5

STAB. FRONTALE ET ARRIÈRE BAISSÉE

Avant	PORTEE										
	3,0 m		4,5 m		6,0 m		7,5 m		Portee max		m
Côté	↙	↘	↙	↘	↙	↘	↙	↘	↙	↘	
7,5 m			4,7*	4,7*					3,6*	3,6*	5,4
6,0 m			4,8*	4,8*	4,5*	4,5*			3,2*	3,2*	6,7
4,5 m	5,9*	5,9*	5,9*	5,9*	5,1*	4,5			3,1*	3,1*	7,4
3,0 m	9,9*	9,9*	7,4*	7,4*	5,7*	5,3	4,5*	3,7	3,2*	3,2*	7,8
1,5 m	10,2*	10,2*	8,6*	8,0*	6,2*	5,2*	5,1*	3,7	3,4*	3,3	7,9
0 m	12,6*	12,6*	9,1*	8,1	6,6*	5,3	5,1*	3,6	3,8*	3,4	7,7
-1,5 m	14,7*	14,7*	9,2*	8,3	6,7*	5,1			4,7*	3,8	7,1
-3,0 m	15,3*	15,3*	9,4*	8,0					6,7*	5,7	5,5

LAME ARRIÈRE BAISSÉE

Avant	PORTEE									
	3,0 m		4,5 m		6,0 m		7,5 m		Portee max	

www.casece.com
EXPERTS FOR THE REAL WORLD
SINCE 1842

CASE
CONSTRUCTION



Form No. 20170FR - Printed in Italy - MediaCross Firenze - 12/15

**CASE CONSTRUCTION EQUIPMENT
CONTACT INFORMATION**

CNH INDUSTRIAL - UK
First Floor, Barclay Court 2,
Heavens Walk,
Doncaster - DN4 5HZ
UNITED KINGDOM
Tel: 800 2273 7373

CNH INDUSTRIAL ITALIA SPA
Strada di Settimo, 323
10099 San Mauro Torinese (TO)
ITALIA
Tel: 800 2273 7373

**CNH INDUSTRIAL
DEUTSCHLAND GMBH**
Case Baumaschinen
Benzstr. 1-3 - D-74076 Heilbronn
DEUTSCHLAND
Tel: 800 2273 7373

**CNH INDUSTRIAL
MAQUINARIA SPAIN, S.A.**
Avda. José Gárate, 11
28823 Coslada (Madrid)
ESPAÑA
Tel: 800 2273 7373

CNH INDUSTRIAL FRANCE, S.A.
16-18 Rue des Rochettes
91150 Morigny-Champigny
FRANCE
Tel: 800 2273 7373

NOTE: Les équipements standards et optionnels peuvent varier en fonction des demandes et des réglementations particulières à chaque pays. Les illustrations peuvent montrer des équipements non-standard ou non mentionnés - consulter le concessionnaire CASE. Qui plus est, CNH Industrial se réserve le droit de modifier sans préavis les spécifications de ses machines etc, sans encourir d'obligation quelconque pouvant découler de telles modifications.

Conforme à la directive 2006/24/CE

CASE Customer Assistance
0800-2273-7373

L'appel est gratuit depuis un poste fixe. Vérifiez auprès de votre opérateur mobile si vous serez facturé en appelant depuis votre téléphone portable.

